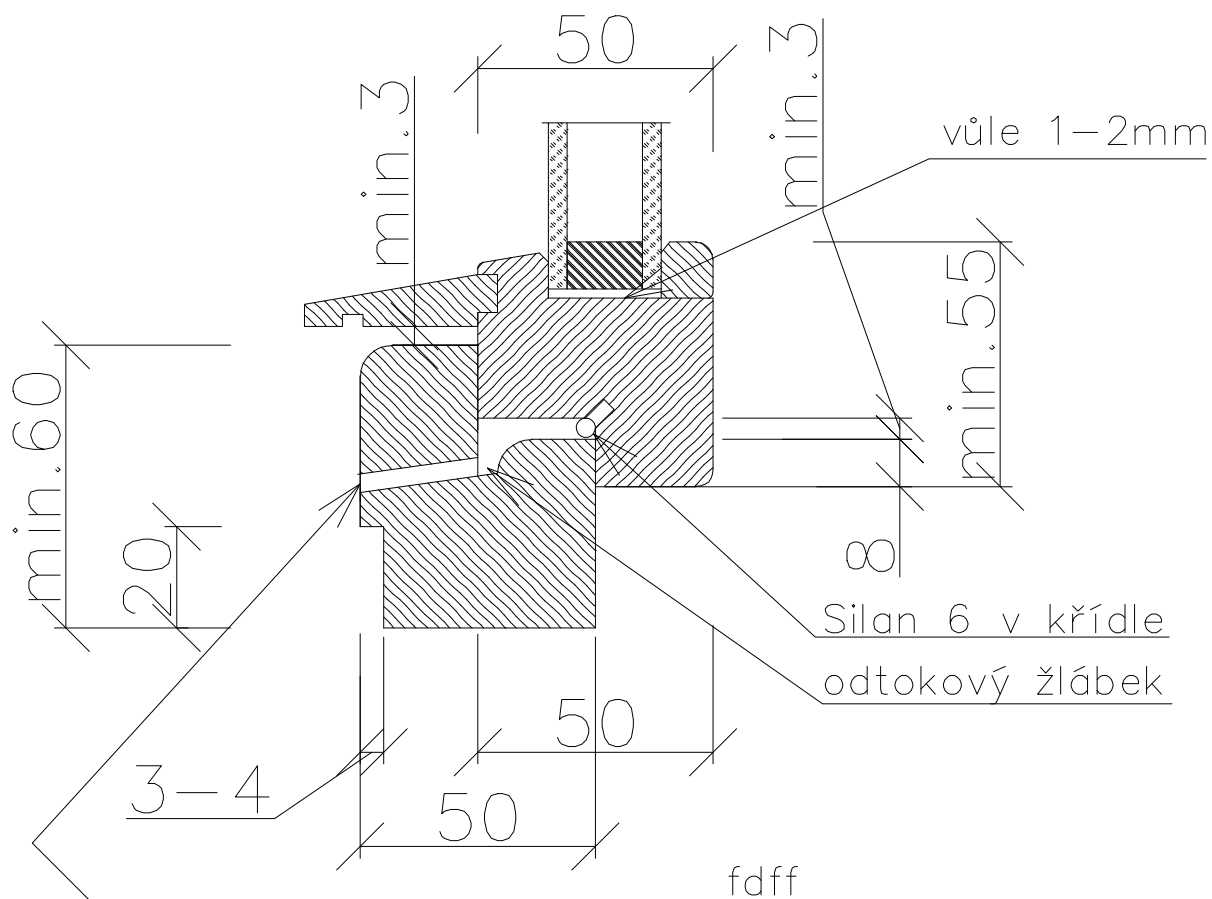


Jednokřídle okno: ŘEZ B-B



odtokový kanálek do šířky okna 600
–1 kanálek uprostřed
nad 600 2 kanálky po stranách